

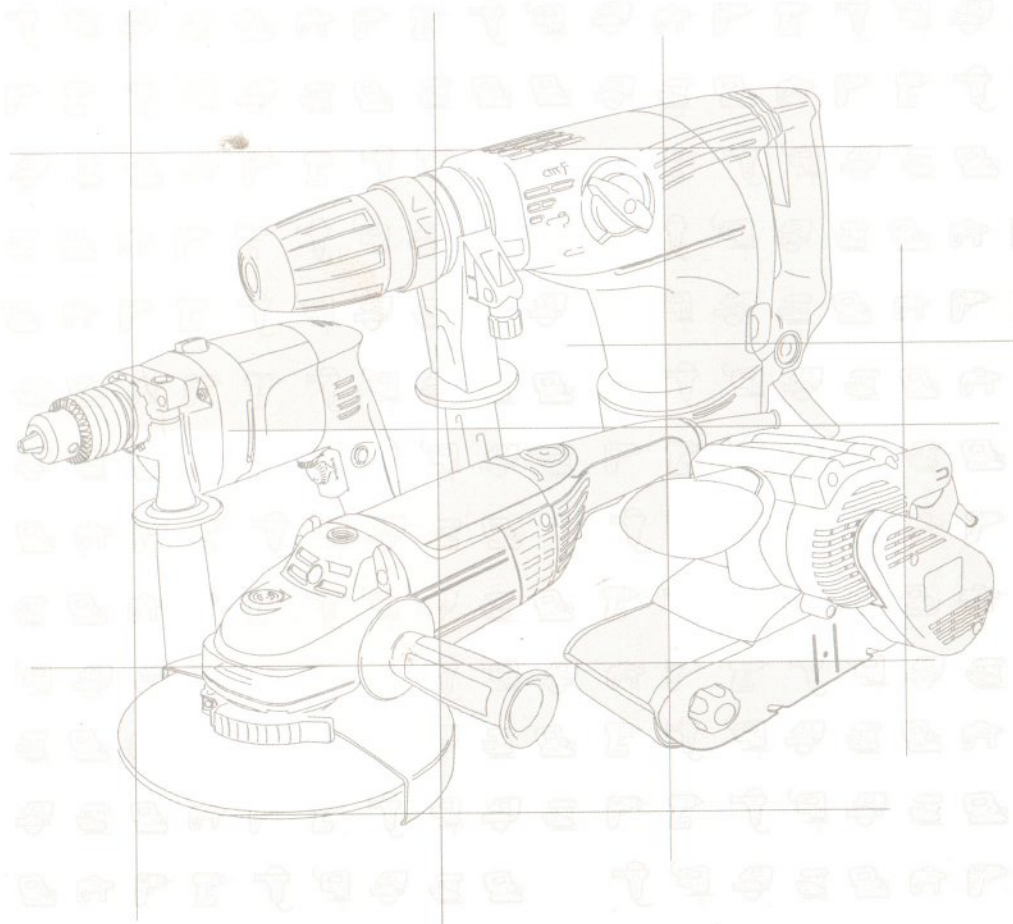
ИНТЕРСКОЛ

www.interskol.ru

ЗАО «ИНТЕРСКОЛ»
Россия, 141400, Московская обл.
г. Химки, ул. Ленинградская, д. 29

Телефон горячей линии 8-800-333-03-30

Гарантийный талон



Гарантийные обязательства изготовителя

Пожалуйста, ознакомьтесь с настоящими гарантийными обязательствами при покупке машины и проследите за тем, чтобы гарантийный талон был заполнен надлежащим образом торговой организацией. Тщательно проверьте внешний вид изделия, а также его комплектность согласно "руководству по эксплуатации" изделия. Претензии к внешнему виду и комплектности предъявляйте незамедлительно при приеме товара от продавца.

По всем вопросам, связанным с ремонтом и техническим обслуживанием, обращайтесь в уполномоченные сервисные центры и мастерские, указанные в списке сервисных центров.

Техническое освидетельствование машины (дефектация) на предмет установления гарантийного случая производится только в уполномоченной сервисной мастерской.

Гарантийный срок на изделие составляет 2 года.

Производитель гарантирует работоспособность машины в соответствии с требованиями технических условий в течении всего гарантийного срока.

Гарантия распространяется на любые недостатки изделия, вызванные дефектами производства или материалов. Замена неисправных деталей (включая работу по их замене) производится бесплатно.

Гарантия действует лишь в случаях, когда эксплуатация и техническое обслуживание осуществлялись в соответствии с указаниями руководства по эксплуатации.

Изделие принимается в ремонт только в чистом и собранном виде.

Гарантийный ремонт не производится в следующих случаях:

- при отсутствии гарантийного талона;
- гарантийный талон не оформлен соответствующим образом – не принадлежит представленному инструменту, в талоне нет даты продажи или подписи продавца или печати торговой организации;
- по истечении срока гарантии;
- при самостоятельном вскрытии (попытке вскрытия) или ремонте инструмента вне гарантийной мастерской (нарушены пломбы, сорваны шлицы винтов корпусных деталей и иных элементов конструкции);
- если деталь, которая подлежит замене, является быстроизнашивающейся (щетки, ремни, цепи, шины, свечи, звездочки, фильтры, трос статора, лента тормоза, пружина сцепления, элементы крепления и натяжения шины), а также если срок службы детали зависит от регулярного технического обслуживания (смазки, чистки и т.п.).

Гарантийные обязательства производителя не распространяются на инструмент:

- с повреждениями или неисправностями, возникшими в результате эксплуатации изделия с нарушениями требований соответствующих разделов руководства по эксплуатации, а также естественного износа узлов и деталей, вызванного интенсивной эксплуатацией машины;
- если у инструмента забиты вентиляционные каналы продуктами обработки*;
- при наличии продуктов обработки, ржавчины внутри машины*;
- при перегрузке или заклинивании (одновременный выход из строя обмоток якоря и статора или обеих обмоток статора)*;
- на все виды работ, выполняемых при периодическом техническом обслуживании инструмента (регулировка, чистка, замена быстроизнашивающихся деталей, материалов и др.);
- на неисправности, возникшие в результате нарушения требований к подготовке и порядку работы, установленных в руководстве по эксплуатации изделия. Например: перегрев изделия, несоблюдение требований к составу и качеству топливной смеси, повлекшего выход из строя поршневой группы (безусловным признаком этого является залегание поршневого кольца и/или наличие царапин и потертой на внутренней поверхности цилиндра и поверхности поршня, разрушение или оплавление опорных подшипников шатуна и поршневого пальца);
- при механическом повреждении корпуса;
- неисправность которого вызвана применением некачественного рабочего инструмента*.

Изготовитель не дает гарантию на оснастку, и дополнительные принадлежности (патроны сверлильные, фланцы, гайки, цанги, аккумуляторные батареи, ножи и цепи, свечи, звездочки, фильтры).

Изготовитель не берет на себя обязательств по гарантийному ремонту и устранению неисправностей, возникших полностью или частично, прямо или косвенно вследствие установки или замены деталей, либо установки дополнительных деталей, которые не являются разрешенными изготовителем, либо возникших вследствие изменения конструкции.

Ответственность по настоящей гарантии ограничивается указанными в настоящем документе обязательствами, если иное не определено законом.

Правила безопасного и эффективного использования изделия изложены в руководстве по эксплуатации изделия.

* - выявляется диагностикой в сервисном центре.



Гарантийный талон № 0614340020

Изделие УШМ-125/1100 Э

Серийный № 321. 601321

Дата продажи 1. 08. 2019

ИПТ Смирных Т.В

Наименование торговой организации

[Подпись]

Продавец



ВНИМАНИЕ!

При покупке инструмента требуйте у продавца проверки его надлежащего качества и комплектности, а также правильного заполнения гарантийного талона. Заполняются графы: модель, серийный номер, дата продажи, наименование торговой организации. Подпись продавца заверяется печатью.

Руководство по эксплуатации изделия получил. С условиями предоставления гарантии ознакомлен и согласен. Товар получен в исправном состоянии, без видимых повреждений, в полной комплектности, проверен в моем присутствии, претензий ко внешнему виду и качеству товара не имею.

Подпись покупателя *[Подпись]*

Дата приема в ремонт _____ Дата приема в ремонт _____

Дата выдачи из ремонта _____ Дата выдачи из ремонта _____

Серв. центр /подпись/ _____ Серв. центр /подпись/ _____

Гарантийный талон

№ 0614340020

Дата продажи 1. 08. 2019

Дата приема в ремонт _____

Дата выдачи из ремонта _____

Изделие № _____

Подпись покупателя _____

М.П. Сервисного центра _____

Гарантийный талон

№ 0614340020

Дата продажи 1. 08. 2019

Дата приема в ремонт _____

Дата выдачи из ремонта _____

Изделие № _____

Подпись покупателя _____

М.П. Сервисного центра _____

